



Dimensioni / Dimensions - mm (in)

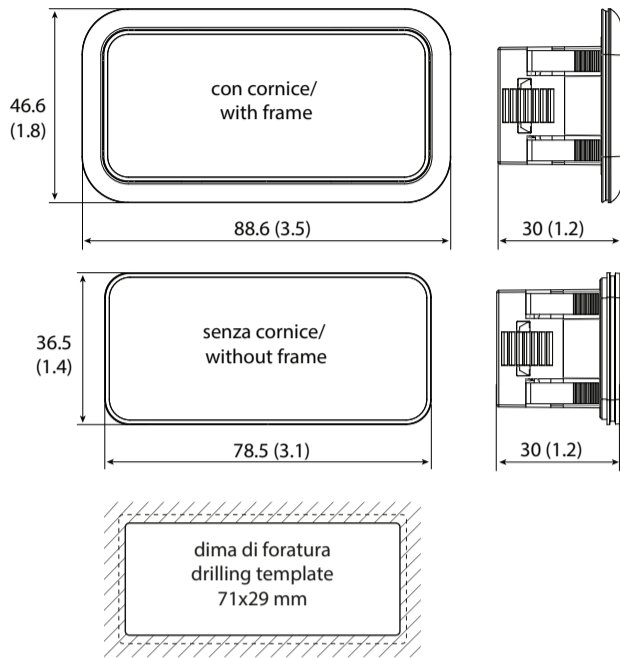


Fig. 1

Smontaggio della cornice/ Frame dis-assembly

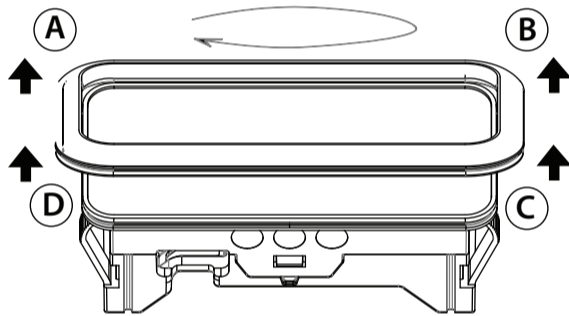


Fig. 2

Montaggio a pannello/ Panel mounting

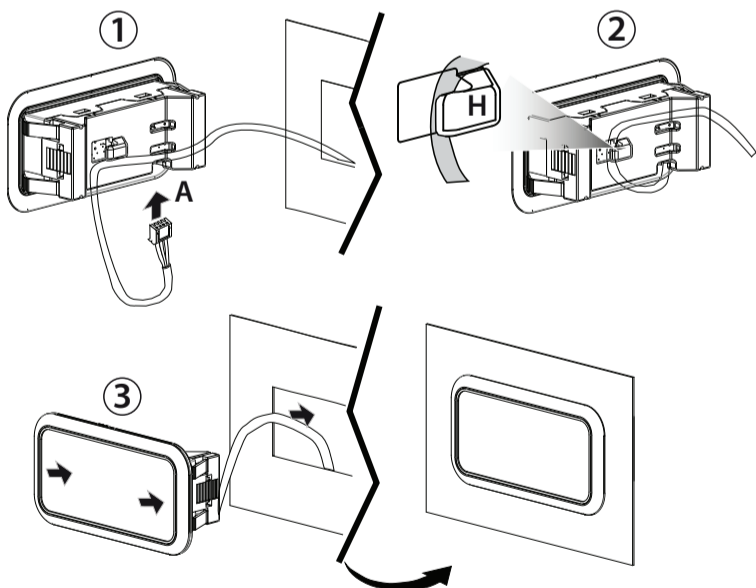


Fig. 3

Smontaggio/ Dis-assembly

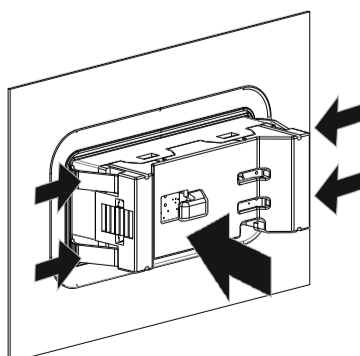


Fig. 4

ITA Terminale Utente per µChiller

I terminali AX5000*, sono progettati come interfacce utente per il controllo CAREL µChiller. Sono dotati di un display a due righe e tastiera con quattro tasti per fornire all'utente la possibilità di modificare i parametri di µChiller in modo facile ed agevole. La gamma offre sempre di serie la connettività wireless con l'interfaccia NFC (Near Field Communication) e su modelli dedicati l'interfaccia Bluetooth per interagire con dispositivi mobili mediante l'APP Carel "APPLICA" facilitando le operazioni di configurazione dei parametri e di messa in servizio dell'unità in campo. L'APP APPLICA è disponibile su Google Play per dispositivi con sistema operativo Android.

Operazioni preliminari (Fig. 2)

Il terminale utente è fornito con la cornice montata. Tuttavia essa può essere facilmente rimossa senza influenzare il grado di protezione IP.

Smontaggio della cornice

Premere delicatamente verso l'alto la cornice nel punto A (Fig.2) fino a udire un click e ripetere l'operazione sugli altri punti B, C, D in modo che la cornice esca dalla sede.

Montaggio della cornice

Ripetere le operazioni dello smontaggio nell'ordine inverso.

Montaggio a Pannello (Fig. 3)

1. inserire il cavo proveniente dal pannello elettrico nel punto A (Fig.3);
2. far passare il cavo nel ferma cavo H;
3. inserire il controllo nell'apertura, premere leggermente sulle alette di ancoraggio laterali e quindi sul frontalino fino a fine corsa (le alette di ancoraggio laterali si piegano, i dentini aderiscono e agganciano il controllo al pannello).

⚠ Attenzione: il grado di protezione frontale IP65 è garantito solo se sono soddisfatte le condizioni:

- deviazione massima del rettangolo di foratura dalla superficie piana: $\leq 0,5$ mm;
- spessore della lamiera del quadro elettrico: 0.8 ... 2 mm;
- rugosità massima della superficie dove è applicata la guarnizione: ≤ 120 µm.

🔧 Nota: lo spessore della lamiera (o del materiale) del quadro elettrico deve essere adeguato per garantire un montaggio sicuro e stabile del prodotto.

Smontaggio modello a Pannello (Fig. 4)

Aprire il quadro elettrico e dal retro premere sulle alette di ancoraggio e quindi sul controllo per estrarlo.

🚫 Attenzione: L'operazione non richiede l'utilizzo di cacciavite o altri utensili.

Sostituzione: In caso di sostituzione del terminale utente, per evitare malfunzionamenti:

1. spegnere (togliere l'alimentazione) l'unità e attendere almeno 1 minuto;
2. sostituire il terminale utente solamente con un terminale nuovo;
3. riavviare l'unità.

Comunicazione Wireless: L'app "Applica" permette di configurare il controllo µChiller da dispositivo mobile (Smartphone, Tablet), tramite NFC (Near Field Communication) o BLE (Bluetooth Low Energy). Procedura (modifica parametri):

1. scaricare l'App CAREL "Applica" per dispositivi Android da Google Play Store;
2. (nel dispositivo mobile) attivare la comunicazione NFC/Bluetooth e la connessione dati;
3. avviare l'app Applica;

Tramite NFC (Fig. 5-6)

- 4a. avvicinare il dispositivo al terminale utente, a una distanza inferiore a 10 mm (per NFC), per effettuare il riconoscimento della configurazione
- 5a. immettere la password richiesta (*);
- 6a. modificare i parametri secondo le proprie esigenze;
- 7a. avvicinare il dispositivo al terminale utente per effettuare l'upload dei parametri di configurazione;

Tramite BLE (Bluetooth Low Energy)

- 4b. premere il tasto "SCANIONE BLUETOOTH" e selezionare il dispositivo con cui comunicare;
- 5b. immettere la password richiesta (*);
- 6b. modificare i parametri secondo le proprie esigenze.

(* pre-assegnata dal costruttore dell'unità chiller per permettere la manutenzione solo al Servizio Assistenza abilitato.

⚠ Attenzione: alla prima connessione l'app Applica si allinea alla versione software del controllo µChiller collegandosi al cloud; pertanto è necessario, almeno per il primo utilizzo, avere una connessione dati attiva.

ENG User terminal for µChiller

The AX5000* compact terminals are used as user interfaces for CAREL µChiller control. They come with a two-rows display and four-buttons keypad to modify easily and friendly parameters.

Wireless connectivity via the NFC interface (Near Field Communication) e BLE (Bluetooth Low Energy), allows interaction with mobile devices (after having installed the CAREL "APPLICA" app; simplify the configuration of parameters and commissioning of the unit in the field. CAREL "APPLICA" app is available on Google Play (on request) for the Android operating system.

Preliminary operations (Fig. 2)

The user terminal is supplied with the frame already fitted. Nonetheless, this can be easily removed without affecting the IP protection rating.

Removing the frame

press the frame gently upwards at point A (Fig.2) until hearing a click and repeat the operation at the other points B, C, D so as to detach the frame

Assembling the frame

Repeat the removal operations in reverse order

Mounting the terminal on the panel (Fig. 3)

1. insert the cable from the electrical panel into point A (Fig.3);
2. run the cable through the cable gland H;
3. place the controller in the opening, press lightly on the side tabs and then on the front until fully inserted (the side tabs will bend, and the catches will attach the controller to the panel).

⚠ Important: front IP65 protection is only guaranteed if the following conditions are met:

- maximum deviation of the drilling rectangle from flat: ≤ 0.5 mm;
- electrical panel sheet metal thickness: 0.8 - 2 mm;
- maximum roughness of the surface where the gasket is applied: ≤ 120 µm.

🔧 Note: the thickness of the sheet metal (or other material) used to make the electrical panel must be suitable to ensure safe and stable installation of the terminal.

Disassembling the panel model (Fig. 4)

Open the electrical panel from the rear and press the anchoring tabs and then the controller to remove it.

🚫 Important: The operation does not require the use of a screwdriver or other tools.

Replacement: if replacing the user terminal, to avoid malfunctions:

1. switch off (unplug) the unit and wait at least 1 minute;
2. replace the user terminal only with a new terminal;
3. restart the unit.

Wireless communication: the "Applica" app can be used to configure the µChiller controller from a mobile device (smartphone, tablet), via NFC (Near Field Communication) or BLE (Bluetooth Low Energy). Procedure (modify parameters):

1. download the CAREL "Applica" app for Android devices from Google Play Store;
2. (on the mobile device) enable NFC/Bluetooth communication and mobile data;
3. start Applica;

Via NFC (Fig. 5-6)

- 4a. move the mobile device near to the user terminal, maximum distance 10 mm (for NFC), so as to recognise the configuration
- 5a. enter the password (*);
- 6a. set the parameters as needed;
- 7a. move the mobile device near to the user terminal to upload the configuration parameters;

Via BLE (Bluetooth Low Energy)

- 4b. press the "SCAN BLUETOOTH" button and select the device to connect to;
- 5b. enter the password (*);
- 6b. set the parameters as needed.

(* pre-assigned by the chiller manufacturer to allow maintenance only by authorised service technicians.

⚠ Important: during the first connection, Applica aligns itself with the software version on the µChiller controller via a cloud connection; this means a mobile data connection is needed at least for this first connection.

ITA

ENG

Comunicazione NFC / NFC communication

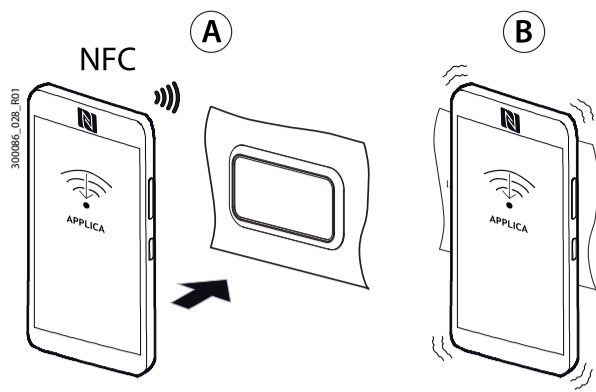


Fig. 5

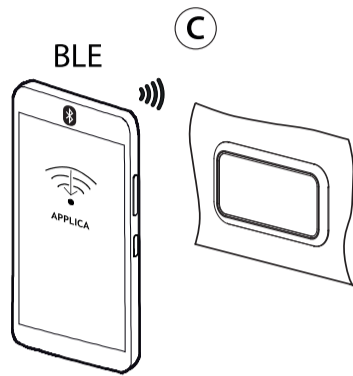


Fig. 6

Display

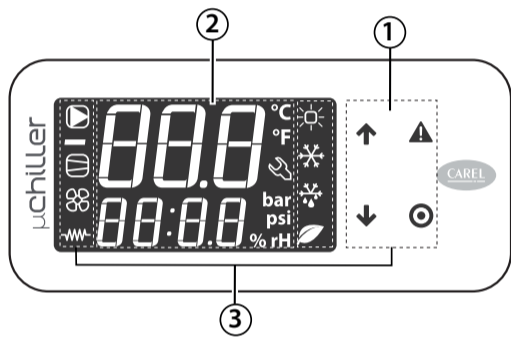


Fig. 7

Legenda / Key

- | | |
|---|---|
| 1 Tastiera | 1 Keypad |
| 2 Campo principale | 2 Main field |
| 3 Icone stato dispositivi e modalità di funzionamento | 3 Icone stato dispositivi e modalità di funzionamento |

Caratteristiche Tecniche

Alimentazione:	13 Vdc ± 10% ottenuta da controllo ACU; assorbimento 250 mA max. Alimentazione raccomandata per il controllo collegato: SELV o PELV
Cavo di collegamento al controllo:	Lunghezza max: 10 m (dispositivo da incorporare) Sezione: AWG: 26
Buzzer:	disponibile in tutti i modelli
Sensore di temperatura:	incorporato
Contenitore:	Materia plastica in policarbonato
Dimensioni:	vedere figure
Montaggio:	A pannello
Display:	LED 2 righe, punto decimale e icone polifunzionali
Condizioni ambientali funzionamento:	-20T60 °C, <90% U.R. non condensante
Condizioni ambientali immagazzinamento:	-40T85 °C, <90% U.R. non condensante
Connettività NFC:	Max distanza 10mm, variabile secondo il dispositivo mobile utilizzato
Connettività BLE:	Max distanza 10m, variabile secondo il dispositivo mobile utilizzato
Grado di protezione:	IP65 sul frontale, IP20 sul retro
Grado Inquinamento ambientale:	--
Temp. per la prova con la sfera:	125°C
Tensione di impulso nominale:	0.8 kV
Tipo di azione e disconnessione:	1.Y
Costruzione del dispositivo di comando:	dispositivo da incorporare
Classificazione secondo la protezione contro le scosse elettriche:	Incorporabile in apparecchi di classe I o II
Interfaccia seriale:	Modbus su RS485
Classe e struttura del software:	Classe A
Pulizia frontale:	Utilizzare esclusivamente un panno morbido e non abrasivo e detergenti neutri o acqua
Certificazioni:	CE, UL
Sicurezza elettrica:	EN60335-1, UL60335-1, EN60730-1, UL60730-1
Compatibilità elettromagnetica:	EN61000-6, EN61000-3, EN55014-1, EN61000-4

Display (Fig. 7)

Icona	Funzione	Accesa	Lampeggiante
	Pompa Impianto	Pompa Impianto attiva	Pompa Impianto in funzionamento manuale
	Stato Dispositivi Sorgente (pompa/ventilatore)	Dispositivi sorgente attivo	Dispositivo sorgente in funzionamento manuale
	Stato Compressori	Compressori attivi	Compressore in funzionamento manuale (con EXV)
	Resistenza Antigelo	Resist. Antigelo attiva	-
	Modalità funzionamento	Riscaldamento	-
		Raffrescamento	Allarme Alta Temperatura acqua
		Defrost	Sgocciolamento dopo Defrost
		Free-cooling	-
	Assistenza	Richiesta assistenza causa superamento soglia ore di funzionam.	Allarme grave, richiesto intervento personale qualificato

Tastiera

Tasto	Funzione
	UP Durante navigazione: permette di accedere al parametro precedente. Durante impostazione param.: Incremento valore visualizzato.
	DOWN Durante navigazione: permette di accedere al parametro successivo. Durante impostazione param.: Decremento valore visualizzato. MAIN MENU: Pressione breve: visualizzazione sinottico macchina Pressione prolungata (3s): accesso parametri profilo user (set point, unità on-off,...)
	Alarm Pressione breve: visualizzaz. allarmi attivi e tacitazione buzzer. Pressione prolungata (3 s): reset allarmi.
	PRG Durante navigazione: permette di accedere al menù di parametrizzazione Durante impostazione parametro Pressione breve: Conferma il valore del parametro in modifica. Pressione prolungata (3s): permette di tornare menu principale

Technical specifications

Power supply:	13 Vdc ± 10% supplied by ACU controller; max current 250 mA. Power supply recommended for the connected controller: SELV or PELV
Controller connection cable	Max length: 10 m (device to be incorporated) Size: AWG: 26
Buzzer:	Available on all models
Temperature sensor	Built-in
Casing	Polycarbonate material
Dimensions:	see figures
Mounting:	Panel mounting
Display:	LED 2 rows, decimal point, and multi-function icons
Ambient operating conditions:	-20T60 °C, <90% U.R. non-condensing
Ambient storage conditions:	-40T85 °C, <90% U.R. non-condensing
NFC:	Max distance 10 mm, variable according to the mobile device used
BLE:	Max distance 10 mm, variable according to the mobile device used
Protection index:	IP65 at front, IP20 at rear
Environmental pollution:	3
Ball pressure test:	125°C
Rated impulse voltage:	0.8 kV
Type of action and disconnection:	1.Y
Construction of the control device	Device to be incorporated
Classification according to protection against electric shock	To be incorporated in class 1 or 2 appliances
Serial interface	Modbus over RS485
Software class and structure	Class A
Cleaning the front side	Only use a soft, non-abrasive cloth and neutral detergents or water
Certifications	CE, UL
Electrical safety:	EN60335-1, UL60335-1, EN60730-1, UL60730-1
Electromagnetic compatibility:	EN61000-6, EN61000-3, EN55014-1, EN61000-4

Display (Fig. 7)

Icons	Function	ON	Flashing
	System pump	System pump active	System pump in manual operation
	Source device status (pump/fan)	Source devices active	Source device in manual operation
	Compressor status	Compressors ON	Compressor in manual operation (with EXV)
	Frost protection heater	Frost heater active	-
	Operating mode	Heating	-
		Cooling	High water temperature alarm
		Defrost	Dripping after Defrost
	Service	Free cooling	-
		Service request on exceeding operating hours	Serious alarm, action required by qualified personnel

Keypad

Key	Function
	UP During navigation: access the previous parameter. During parameter setting: increase value displayed.
	DOWN During navigation: access the next parameter. During parameter setting: decrease value displayed. MAIN MENU: Pressed briefly: unit overview display Pressed and held (3 s): access user profile parameters (set point, unit on-off,...)
	Alarm Pressed briefly: display active alarms and mute buzzer. Pressed and held (3 s): reset alarms.
	PRG During navigation: access the parameter menu During parameter setting Pressed briefly: confirm the value of the parameter being set. Pressed and held (3 s): return to the main menu



Always keep the signal cables and power cable in separate conduits.

AVVERTENZA

Questo prodotto va incorporato e/o integrato in un apparecchio o macchina finale. La verifica di conformità alle leggi e alle normative tecniche vigenti nel Paese in cui l'apparecchio o la macchina finale verranno utilizzati è responsabilità del costruttore stesso. Prima della consegna del prodotto, Carel ha già effettuato le verifiche e i test previsti dalle direttive Europee e relative norme armonizzate, utilizzando un setup di prova tipico, da intendersi non rappresentativo di tutte le condizioni di installazione finale.

WARNINGS

This product is to be integrated and/or incorporated into the final apparatus or equipment. Verification of conformity to the laws and technical standards in force in the country where the final apparatus or equipment will be operated is the manufacturer's responsibility. Before delivering the product, Carel has already completed the checks and tests required by the relevant European directives and harmonised standards, using a typical test setup, which however cannot be considered as representing all possible conditions of the final installation.



Disposal of the product

The appliance (or the product) must be disposed of separately in compliance with the local standards in force on waste disposal.

IMPORTANT WARNINGS

The CAREL product is a state-of-the-art product, whose operation is specified in the technical documentation supplied with the product or can be downloaded, even prior to purchase, from the website www.carel.com. - The client (builder, developer or installer of the final equipment) assumes every responsibility and risk relating to the phase of configuration the product in order to reach the expected results in relation to the specific final installation and/or equipment. The lack of such phase of study, which is requested/indicated in the user manual, can cause the final product to malfunction of which CAREL can not be held responsible. The final client must use the product only in the manner described in the documentation related to the product itself. The liability of CAREL in relation to its own product is regulated by CAREL's general contract conditions edited on the website www.carel.com and/or by specific agreements with clients.